

Magnetventile

Magnet valves



Features

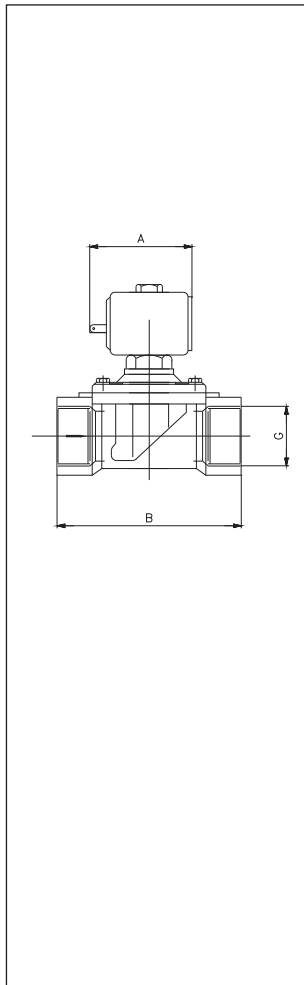
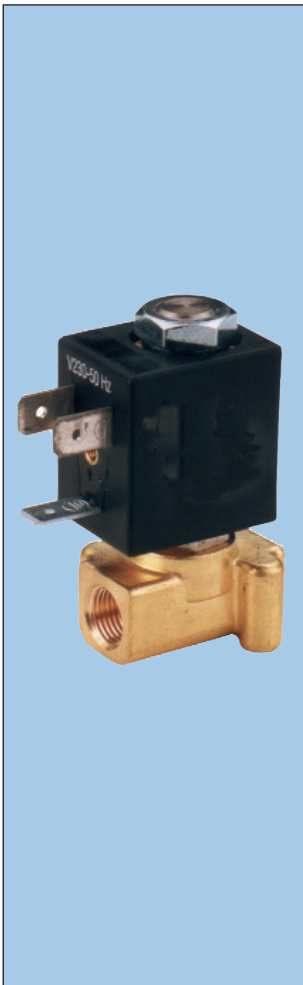
- ▶ **2/2-Wege-Ausführung**
- ▶ **Direktgesteuert**
- ▶ **Zwangsgesteuert**
- ▶ **Vorgesteuert**

- ▶ **2/2-way design**
- ▶ **Direct acting**
- ▶ **Positively controlled**
- ▶ **Pilot control**

Technische Daten Technical data

Betriebstemperatur	-10°C bis +90°C -10°C bis +140°C	NBR FKM
Elektroanschluss	für Gerätesteckdose PG9/PG11 nach ISO 4400	
Schutzart	IP65	bei Verwendung einer Gerätesteckdose
Werkstoffe	Gehäuse aus Messing (Ms58) Ventilsitz aus Messing (Ms58) Innenteile aus Edelstahl Dichtmaterial aus NBR oder FKM	
Gewinde	zyl. Gew. DIN EN ISO 228	
Einsatzbereich	Druckluft, neutrale Gase, dünnflüssige und neutrale Medien	

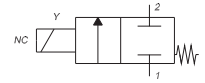
Operating temperature	-10°C to +90°C -10°C bis +140°C	NBR FKM
Electrical connection	For PG9/ PG11 connector in line with ISO 4400	
Protection class	IP65	When using a connector
Materials	Brass housing (Ms58) Valve seat made of brass (Ms58) Interior components made of stainless steel Sealing material made of NBR or FKM	
Thread	Cyl. thread, DIN EN ISO 228	
Application	Compressed air, neutral gases, non-viscous and neutral mediums	



Magnetventil stromlos geschlossen, direktgesteuert

Magnetic valve N.C., direct acting

230V, 50-60Hz

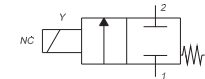


ITV	G	Betriebsdruck min. max.	NW	Spulenleistung	Dichtmaterial	A	B	Bauform
700011	G ^{1/8}	0 18	2,3	5 W	FKM	41	30	1
700012	G ^{1/8}	0 6	2,3	2 W	FKM	41	30	1
700013	G ^{1/8}	0 14	2,5	8 W	FKM	54	40	2
700014	G ^{1/8}	0 10	3	8 W	FKM	54	40	2
700015	G ^{1/4}	0 14	2,5	8 W	FKM	54	40	2
700016	G ^{1/4}	0 10	3	8 W	FKM	54	40	2
700017	G ^{1/4}	0 5	4,5	8 W	FKM	54	40	2

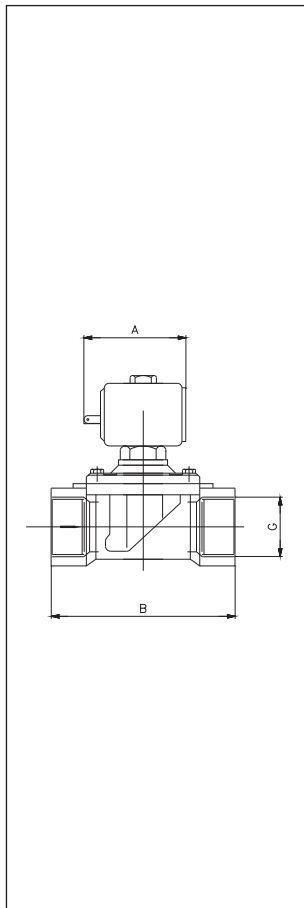
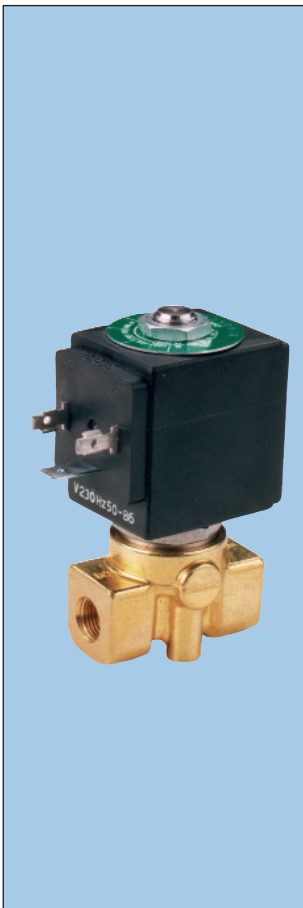
Magnetventil stromlos geschlossen, direktgesteuert

Magnetic valve N.C., direct acting

24 V DC (Gleichstrom)



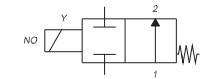
ITV	G	Betriebsdruck min. max.	NW	Spulenleistung	Dichtmaterial	A	B	Bauform
700021	G ^{1/8}	0 8	2,3	5 W	FKM	41	30	1
700022	G ^{1/8}	0 9	2,5	8 W	FKM	54	40	2
700024	G ^{1/8}	0 6	3	8 W	FKM	54	40	2
700025	G ^{1/4}	0 9	2,5	8 W	FKM	54	40	2
700026	G ^{1/4}	0 6	3	8 W	FKM	54	40	2
700027	G ^{1/4}	0 2	4,5	8 W	FKM	54	40	2



Magnetventil stromlos offen, direktgesteuert

Magnetic valve N.O., direct acting

230V, 50-60Hz

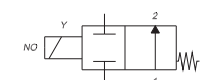


ITV	G	Betriebsdruck min. max.	NW	Spulenleistung	Dichtmaterial	A	B	Bauform
700031	G ^{1/8}	0 20	2	8 W	FKM	54	40	2
700032	G ^{1/8}	0 14	2,5	8 W	FKM	54	40	2
700033	G ^{1/4}	0 10	3	8 W	FKM	54	40	2
700034	G ^{1/4}	0 4	4,5	8 W	FKM	54	40	2

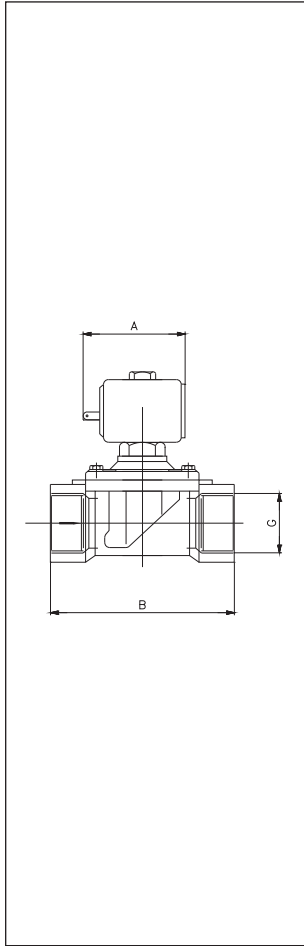
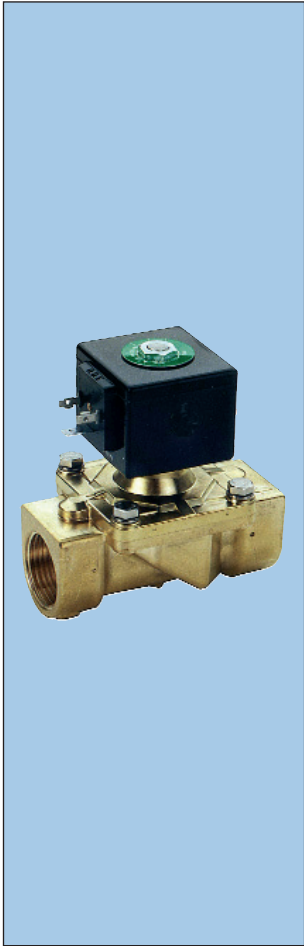
Magnetventil stromlos offen, direktgesteuert

Magnetic valve N.O., direct acting

24V DC (Gleichstrom)



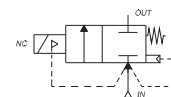
ITV	G	Betriebsdruck min. max.	NW	Spulenleistung	Dichtmaterial	A	B	Bauform
700041	G ^{1/8}	0 20	2	8 W	FKM	54	40	2
700042	G ^{1/8}	0 14	2,5	8 W	FKM	54	40	2
700043	G ^{1/4}	0 10	3	8 W	FKM	54	40	2
700044	G ^{1/4}	0 4	4,5	8 W	FKM	54	40	2



Magnetventil stromlos geschlossen, zwangsgesteuert

Magnetic valve N.C., positivly controlled

230V, 50-60Hz

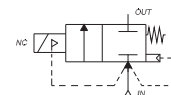


ITV	G	Betriebsdruck min. max.	NW	Spulen- leistung	Dicht- material	A	B	Bau- form
700111	G ³ / ₈	0 14	11	8 W	NBR/PA	54	56	8
700112	G ¹ / ₂	0 14	16	8 W	NBR/PA	54	70	8
700113	G ³ / ₄	0 14	16	8 W	NBR/PA	54	70	8
700114	G1	0 12	25	14 W	NBR/PA	67	104	8
700115	G1	0 8	25	8 W	NBR/PA	54	104	8

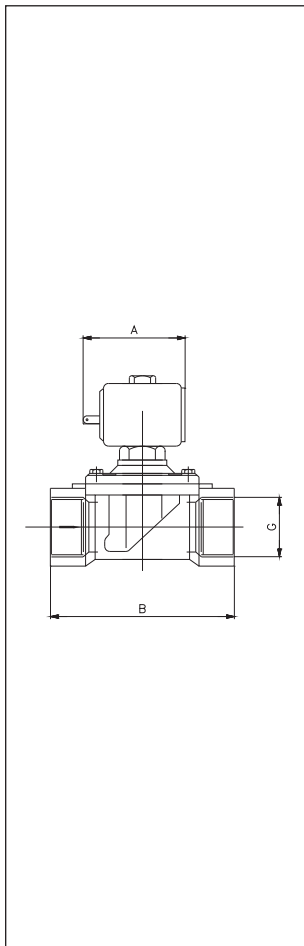
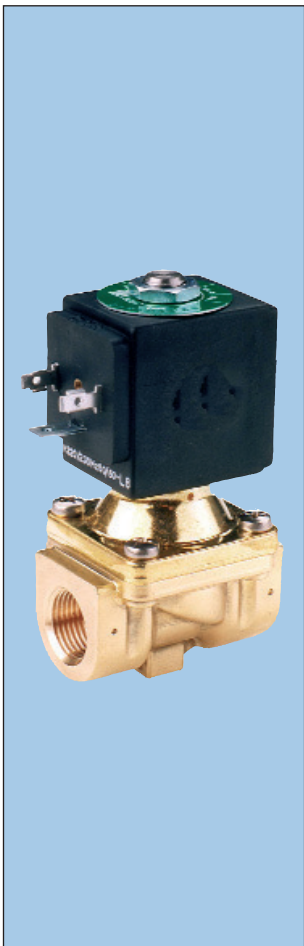
Magnetventil stromlos geschlossen, zwangsgesteuert

Magnetic valve N.C., positivly controlled

24V DC (Gleichstrom)



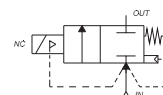
ITV	G	Betriebsdruck min. max.	NW	Spulen- leistung	Dicht- material	A	B	Bau- form
700211	G ³ / ₈	0 14	11	14 W	NBR/PA	67	56	8
700212	G ¹ / ₂	0 14	16	14 W	NBR/PA	67	70	8
700213	G ³ / ₄	0 14	16	14 W	NBR/PA	67	70	8
700214	G1	0 6	25	14 W	NBR/PA	67	104	8



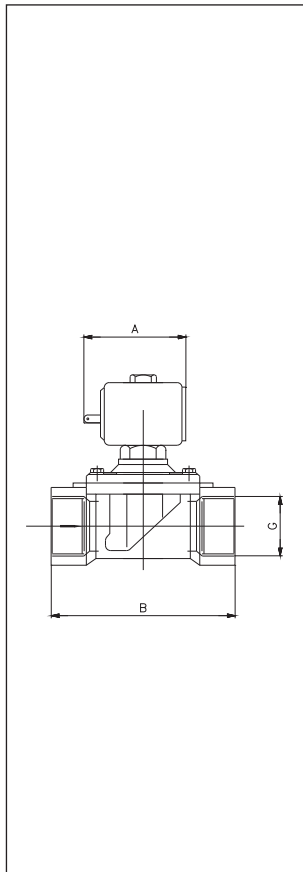
Magnetventil stromlos geschlossen, vorgesteuert

Magnetic valve N.C., pilot control

230V, 50-60Hz



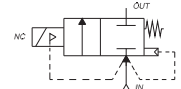
ITV	G	Betriebsdruck min. max.	N W	Spulen- leistung	Dicht- material	A	B	Bau- form
700051	G ³ / ₈	0,1 20	12	8 W	FKM	54	50	3
700052	G ³ / ₈	0,1 20	12	8 W	NBR	54	50	3
700053	G ³ / ₈	0,2 16	13	8 W	NBR	54	60	4
700054	G ³ / ₈	0,2 16	13	8 W	FKM	54	60	4
700055	G ³ / ₈	0,2 12	13	5 W	NBR	40	60	5
700056	G ³ / ₈	0,2 12	13	5 W	FKM	40	60	5
700057	G ¹ / ₂	0,1 20	12	8 W	FKM	54	50	3
700058	G ¹ / ₂	0,1 20	12	8 W	NBR	54	50	3
700059	G ¹ / ₂	0,2 16	13	8 W	NBR	54	66	4
700060	G ¹ / ₂	0,2 16	13	8 W	FKM	54	66	4
700061	G ¹ / ₂	0,2 12	13	5 W	NBR	40	66	5
700062	G ¹ / ₂	0,2 12	13	5 W	FKM	40	66	5
700063	G ³ / ₄	0,2 16	19	8 W	NBR	54	104	6
700064	G1	0,2 16	25	8 W	NBR	54	104	6
700065	G1 ¹ / ₄	0,2 10	35	8 W	NBR	54	144	6
700066	G1 ¹ / ₂	0,2 10	40	8 W	NBR	54	144	6
700067	G2	0,2 10	50	8 W	NBR	54	172	6



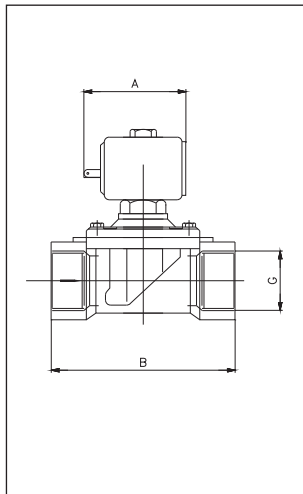
Magnetventil stromlos geschlossen, vorgesteuert

Magnetic valve N.C., pilot control

24V DC (Gleichstrom)



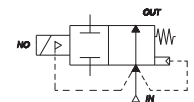
ITV	G	Betriebsdruck min. max.	NW	Spulen- leistung	Dicht- material	A	B	Bau- form
700161	G ³ / ₈	0,1 10	12	8 W	FKM	54	50	3
700162	G ³ / ₈	0,1 10	12	8 W	NBR	54	50	3
700163	G ³ / ₈	0,2 16	13	8 W	NBR	54	60	4
700164	G ³ / ₈	0,2 16	13	8 W	FKM	54	60	4
700165	G ³ / ₈	0,2 12	13	5 W	NBR	40	60	5
700166	G ³ / ₈	0,2 12	13	5 W	FKM	40	60	5
700167	G ¹ / ₂	0,1 10	12	8 W	FKM	54	50	3
700168	G ¹ / ₂	0,1 10	12	8 W	NBR	54	50	3
700169	G ¹ / ₂	0,2 16	13	8 W	NBR	54	66	4
700170	G ¹ / ₂	0,2 16	13	8 W	FKM	54	66	4
700171	G ¹ / ₂	0,2 12	13	5 W	NBR	40	66	5
700172	G ¹ / ₂	0,2 12	13	5 W	FKM	40	66	5
700173	G ³ / ₄	0,2 16	19	8 W	NBR	54	104	6
700174	G ₁	0,2 16	25	8 W	NBR	54	104	6
700175	G ¹ / ₄	0,2 10	35	8 W	NBR	54	144	6
700176	G ¹ / ₂	0,2 10	40	8 W	NBR	54	144	6
700177	G ₂	0,2 10	50	8 W	NBR	54	172	6



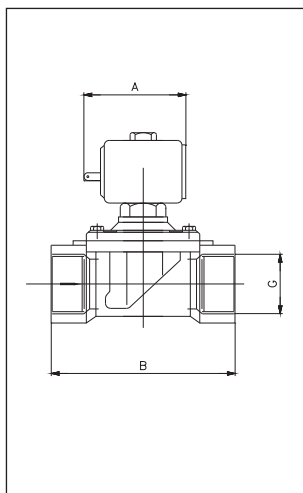
Magnetventil stromlos offen, vorgesteuert

Magnetic valve N.O., pilot control

230V, 50-60Hz



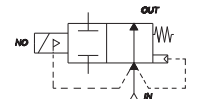
ITV	G	Betriebsdruck min. max.	NW	Spulen- leistung	Dicht- material	A	B	Bau- form
700081	G ³ / ₈	0,2 16	13	8 W	NBR	54	60	4
700082	G ¹ / ₂	0,2 16	13	8 W	NBR	54	66	4
700083	G ³ / ₄	0,2 16	19	8 W	NBR	54	104	6
700084	G ₁	0,2 16	25	8 W	NBR	54	104	6
700085	G ¹ / ₄	0,2 10	35	8 W	NBR	54	144	6
700086	G ¹ / ₂	0,2 10	40	8 W	NBR	54	144	6
700087	G ₂	0,2 10	50	8 W	NBR	54	172	6



Magnetventil stromlos offen, vorgesteuert

Magnetic valve N.O., pilot control

24V DC (Gleichstrom)



ITV	G	Betriebsdruck min. max.	NW	Spulen- leistung	Dicht- material	A	B	Bau- form
700181	G ³ / ₈	0,2 16	13	8 W	NBR	54	60	4
700182	G ¹ / ₂	0,2 16	13	8 W	NBR	54	66	4
700183	G ³ / ₄	0,2 16	19	8 W	NBR	54	104	6
700184	G ₁	0,2 16	25	8 W	NBR	54	104	6
700185	G ¹ / ₄	0,2 10	35	8 W	NBR	54	144	6
700186	G ¹ / ₂	0,2 10	40	8 W	NBR	54	144	6
700187	G ₂	0,2 10	50	8 W	NBR	54	172	6