

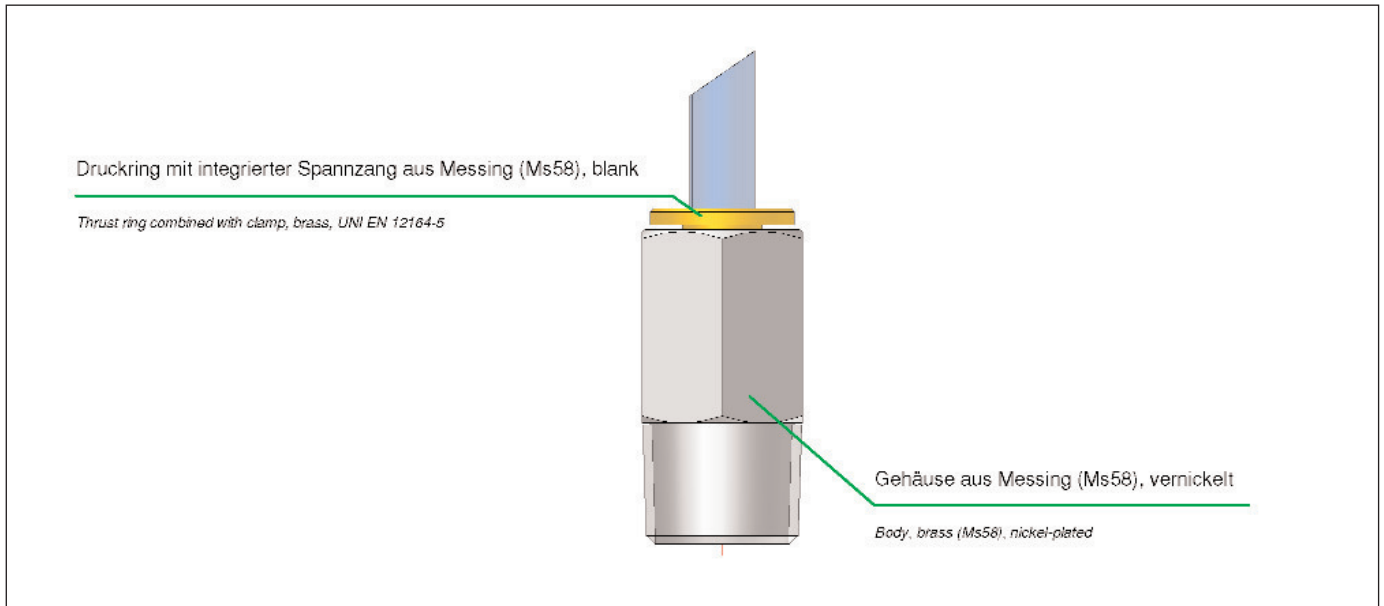
ipso - HDX – Hochdruckverschraubungen

ipso - HDX – High pressure push-in fittings



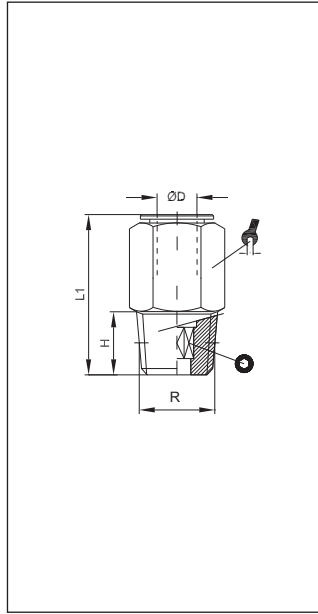
Features

- ▶ Verschraubung für den Hochdruckbereich
 - ▶ Schlauchmontage mit einem Handgriff
 - ▶ Lösering mit integrierter Spannzange
 - ▶ für Schläuche verschiedener Materialien
 - ▶ kleine Baugröße und geringes Gewicht
 - ▶ O-Ring aus NBR
 - ▶ modularer, flexibler Aufbau
- ▶ Fitting for the high-pressure range
 - ▶ Tube assembly with one movement
 - ▶ Release ring with integrated clamp
 - ▶ For tubes in various materials
 - ▶ Small-scale and low weight
 - ▶ NBR O-ring
 - ▶ Modular, flexible structure



Technische Daten Technical data

Betriebstemperatur	-20°C bis +70°C	abhängig vom Druckbereich des eingesetzten Schlauches
Betriebsdruck	bis 150bar	
Werkstoffe	Gehäuse Messing (Ms58) vernickelt Dichtungen aus NBR	zylindrisch mit O-Ring-Abdichtung
Gewinde	Druckring aus Messing (Ms58) blank zyl. Gew. DIN EN ISO 228 kon. Gew. DIN EN 10226 (DIN 2999) metr. Gew. DIN ISO 261	
Medium	Schmieröle, Fette	
Schläuche	empfohlene Abmessungen: 4mm = 4x1,5 6mm = 6x3 Toleranzen: ±0,05mm	Medien, die mit den Materialien der Bauteile verträglich sind empfohlene Materialien: PTFE, hochdruckgeeignete Schläuche
Operating temperature	-20°C to +70°C	Dependent on the pressure range of the tube used
Operating pressure	Up to 150 bar	
Materials	Brass housing (Ms58), nickel-plated NBR seals	Cylindrical with O-ring seal
Thread	Brass thrust ring (Ms58), polished Cyl. thread, DIN EN ISO 228 Con. thread, DIN EN 10226 (DIN 2999) Metr. thread, DIN ISO 261	
Medium	Lubricating oils, greases	
Tubes	Recommended dimensions: 4 mm = 4x1.5 6 mm = 6x3 Tolerances: ±0.05 mm	Mediums which are compatible with the component materials Recommended materials: PTFE, tubes suitable for high pressures

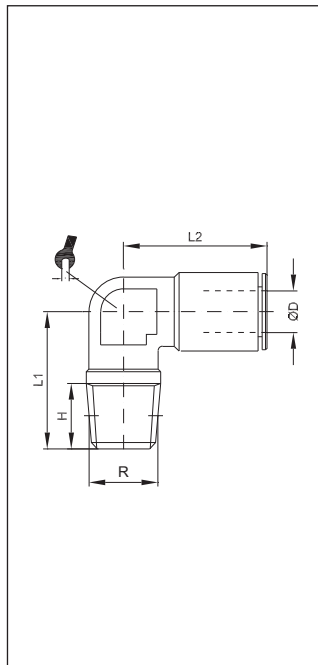


HDX 11

gerade Einschraubverschraubung kon.
Straight male adaptor conical

* zyl. Gew./ parallel thread

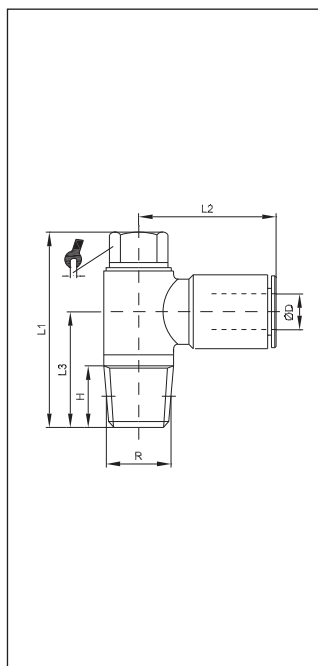
ITV	ØD	R	H	L1	○	⚙	■
H110418	4	R ¹ / ₈	7,5	21	3	10	50
H120406*	4	M6x0,75	6	23	2,5	10	50
H110406	4	M6x1	8	25	2,5	10	50
H110408	4	M8x1	8	22	3	10	50
H110410	4	M10x1	8	21	3	11	50
H110618	6	R ¹ / ₈	7,5	24	4	12	50
H120606*	6	M6x0,75	6	26	2,5	12	50
H110606	6	M6x1	8	28	2,5	12	50
H110608	6	M8x1	8	28	4	12	50
H110610	6	M10x1	8	24	4	12	50



HDX 14

Winkeleinschraubverschraubung konisch
Threaded elbow conical

ITV	ØD	R	H	L1	L2	⚙	■
H140418	4	R ¹ / ₈	7,5	17	21,5	10	50
H140406	4	M6x1	8	17	21,5	10	50
H140408	4	M8x1	8	17	21,5	10	50
H140410	4	M10x1	8	17	21,5	10	50
H140618	6	R ¹ / ₈	7,5	20	24	14	50
H140606	6	M6x1	6	20	24	14	50
H140608	6	M8x1	8	20	24	14	50
H140610	6	M10x1	8	20	24	14	50



HDX 18

Winkeleinschraubverschraubung 360° drehbar konisch
Complete single banjo (rotating under pressure) 360° con.

* zyl. Gew./ parallel thread

ITV	ØD	R	H	L1	L2	L3	⚙	■
H180418	4	R ¹ / ₈	7,5	24,5	22	14,5	6	50
H190406*	4	M6x0,75	6	24	22	13	6	50
H180406	4	M6x1	8	24	22	15	6	50
H180408	4	M8x1	8	24	22	15	6	50
H180410	4	M10x1	8	25	22	15	6	50
H180618	6	R ¹ / ₈	7,5	24,5	24	14,5	6	50
H190606*	6	M6x0,75	6	28	24	13	6	50
H180606	6	M6x1	8	24	24	15	6	50
H180608	6	M8x1	8	24	24	15	6	50
H180610	6	M10x1	8	25	24	15	6	50